

## SkyLine ProS Konvektomat 10x GN2/1, plynový- LPG

POL. #: \_\_\_\_\_

MODEL #: \_\_\_\_\_

PROJEKT # \_\_\_\_\_

SIS # \_\_\_\_\_

AIA # \_\_\_\_\_



217648 (ECOG102K3H30)

SKYLINE PRO S,  
KONVEKTOMAT 10X GN2/1,  
LPG PLYN, 3-SKLO

### Zkrácená specifikace

#### Položka č.

Konvektomat s vysokým rozlišením a plně dotykovým displejem, vícejazyčné rozhraní vč. češtiny.

- Vytvoření páry nástřikem (nastavení v 11 úrovních vlhkosti)
  - Systém distribuce vzduchu OptiFlow pro maximální výkon se 7 úrovněmi rychlosti ventilátoru
  - SkyClean: Automatický a vestavěný systém samočištění. Nabízí 3 automatické čisticí cykly (Krátký, Střední a Intenzivní + pouze oplach) a ekologické funkce pro úsporu energie, vody, čisticího a oplachového prostředku
  - Režimy vaření: Programy (Možnost uložit až 1000 receptů, rozdělených do 16 kategorií); Manuální (Parní, kombinované a konvekční cykly); EcoDelta pečení
  - Speciální funkce: MultiTimer pro vaření po vsuvech, Plan-n-Save pro efektivní posloupnost vaření a snížení provozních nákladů, Make-it-Mine pro přizpůsobení uživatelského rozhraní, SkyHub pro úpravu domovské obrazovky, MyPlanner osobní plánovač s připomínkami, Automatický záložní režim pro zamezení výpadků
  - USB port pro stahování dat HACCP, programů a nastavení; připraveno pro připojení k síti
  - 1 bodová vpichová sonda pro měření teploty v jádře
  - Dveře s trojitým sklem a dvojitým LED osvětlením
  - Celonerezové provedení
- Dodáváno vč. vnitřních vodících ližin na GN2/1 - rozteč 67mm.

### Hlavní funkce a vlastnosti

- Jednobodová pokrmová sonda je standardní součástí zařízení.
- Vysoce účinné vytváření páry nástřikem pro zajištění kvalitních a vždy stejných výsledků pečení a vaření.
- Maximální teplota 300 °C. Systém automatického řízení vlhkosti pomocí přesného nástřikového systému ISG. Nastavitelnost v 11 úrovních.
- Krátký čisticí cyklus: optimalizovaný čisticí program s délkou pouhých 33 minut, který zvyšuje efektivitu a snižuje prostoje.
- SkyClean: Automatický integrovaný systém samočištění se 4 automatickými cykly (krátký, střední, intenzivní, oplach).
- EcoDelta program: pro šetrnou úpravu pokrmů. Teplota úpravyje automaticky nastavována v závislosti na teplotě uvnitř pokmu (vyžaduje použití pokrmové sondy).
- Programový režim: paměť až na 1000 volitelných programů, každý s možností nastavení až 16ti fází. Možnost třídění až do 16 různých uživatelských skupin receptů.
- MultiTimer - vaření po vsuvech: možnost nastavení až pro 60 vsuvů najednou, možnost uživatelského pojmenování jednotlivých vsuvů. Možnost uložit až 200 sestav MultiTimerů
- Systém distribuce vzduchu OptiFlow pro dosažení maximálního výkonu při chlazení/ohřevu i při regulaci teploty díky speciální konstrukci komory.
- Ventilátor: nastavení 7 rychlostí (od 300 do 1500 ot./min.) s automatickým reversním chodem pro ideální rovnoměrnost ohřevu. Automatická brzda (zastavení ventilátoru za méně než 5 vteřin po otevření dveří konvektomatu).
- Automatické zchlazení komory a funkce Automatického předhřevu (vypínatelný)
- Back-Up režim s autodiagnostikou: aktivována v případě výskytu poruchy (přepnutí na nouzový režim) nebo přerušení přívodu energie.
- Společnost Electrolux Professional doporučuje používat upravenou vodu pro zajištění optimálních výsledků vaření a prodloužení životnosti zařízení. Pro výběr vhodného vodního filtru ověřte kvalitu vody v místě instalace. Více informací naleznete na webových stránkách.
- 6ti bodová pokrmová sonda zajišťující maximální přesnost měření a bezpečnost pokrmu (extra příslušenství).

### Konstrukce

- Trojitě dveřní termo-sklo s integrovaným LED osvětlením
- Hygienické provedení vnitřní komory, bezešvé, s oblymi rohy pro snadné čištění.
- Konstrukce z kvalitní nerez ocele třídy AISI304
- Servisní přístup k řídicí elektronické desce skrze přední panel
- Stupeň ochrany proti průniku vody: IPX5

### Uživatelské rozhraní & Správa dat

- Možnost konektivity - připojení pro vzdálený

SCHVÁLENO: \_\_\_\_\_

přístup v reálném čase, snadnou správu HACCP, zvýšení provozuschopnosti zařízení, sledování spotřeby a řízení energie (vyžaduje volitelné příslušenství).

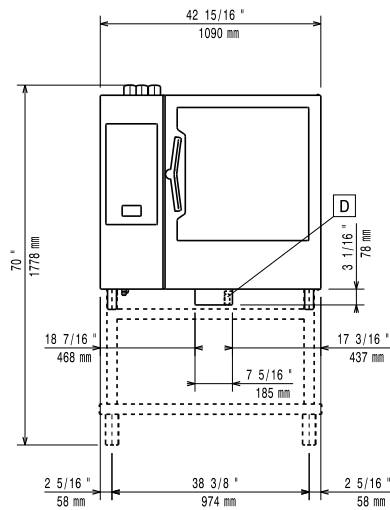
- Plně dotykový ovládací panel s vysokým rozlišením (více jak 30 jazyků vč. češtiny), vhodný i pro barvoslepe uživatele.
- Možnost přiřazení vlastních obrázků pokrmů k uloženým programům.
- Make-It-Mine: přizpůsobení uživatelského rozhraní (obsah displeje, zobrazované údaje, atd.) dle individuálních požadavků vč. fce. zamknout displej proti neoprávněnému použití.
- SkyHub-Oblíbené: uživatelem nastavitelný obsah Úvodní obrazovky (oblíbené programy, oblíbené funkce apod.)
- MyPlanner funkce pro plánování denní agendy (rozvrh práce) s možností zobrazení upomínek pro každou plánovanou činnost.
- USB port: programování, stahování HACCP a FoodSafeControl dat, uložení nastavení; připojení speciální Sous-Vide teplotní sondy (extra příslušenství)
- Návod k obsluze, nápověda a další materiály snadno dostupné pomocí naskenování QR-kódu mobilní zařízení.
- Automatické zobrazení spotřeby po ukončení cyklu.
- SkyDuo: komunikační propojení konvektomatu a zchlazovače SkyLine zajistí vzájemné "dorozumívání" mezi oběma stroji tak, aby se optimalizoval čas celého procesu Cook&Chill (SkyDuo Kit - propojovací sada jako extra příslušenství).

## Udržitelnost

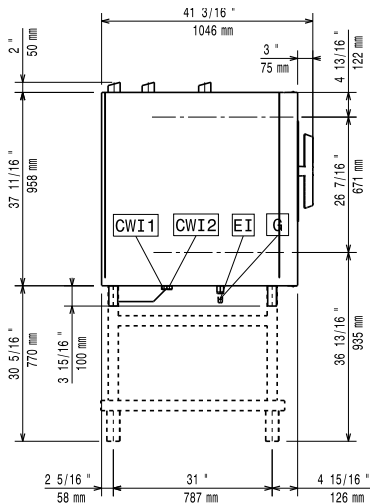
- Certifikace Human Centered Design - 4\*\*\*\* pro ergonomii a použitelnost.
- Ergonomická konstrukce madla dveří komory. Umožňuje obsluhu otevření konvektomatu i pouze pomocí "ramene" (Registrovaný design EPO)
- Vnější kartonový obal je vyroben ze 70 % z recyklovaných materiálů a z papíru s certifikací FSC\*, potisknutý ekologickým inkoustem na vodní bázi na podporu udržitelnosti a odpovědného přístupu k životnímu prostředí.  
<i>(\*Forest Stewardship Council - mezinárodní nezisková organizace podporující odpovědné lesní hospodaření po celém světě)</i>
- Trojitě sklo dveří minimalizuje energetické ztráty.\*  
\*<i>Přibližně -10 % spotřeby energie v režimu nečinnosti při horkovzdušném režimu na základě testu dle normy ASTM F2861-20.</i>
- Šetřete energii, vodu, čisticí prostředek a oplachový prostředek díky ekologickým funkcím systému SkyClean.
- Čisticí prostředky C22 a C25 jsou vyrobeny bez fosfátů a fosforu (C25 navíc neobsahuje maleinovou kyselinu), což zajišťuje jejich šetrnost k životnímu prostředí i lidskému zdraví.
- Možnost nastavení sníženého výkonu/spotřeby energie. Obzvláště vhodné pro pomalé pečení a pečení přes noc.
- Plan-n-Save: funkce optimalizace posloupností varných postupů zkrátí dobu vaření a uspoří energii tím, že navrhne nejefektivnější návaznost jednotlivých fází vaření.

## Extra příslušenství

Zepředu

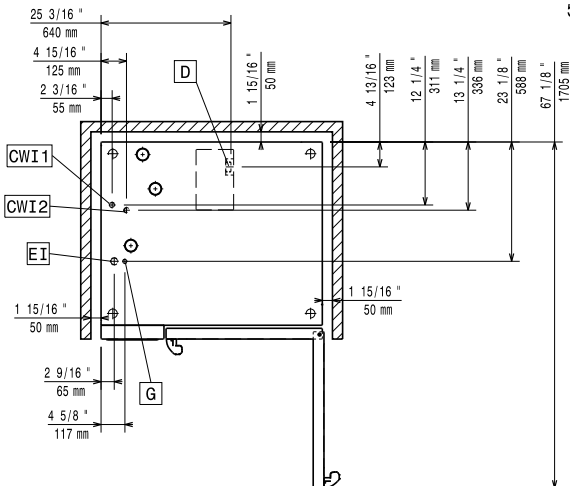


Boční



- CWI1 = Napojení studené vody 1      EI = Elektrické napojení  
 CWI2 = Napojení studené vody 2      G = Plynové připojení  
 D = Odpad  
 DO = Přepadová odpadní trubka

Shora



### Elektro

Napětí:	220-240 V/1 ph/50 Hz
Příkon max:	1.5 kW
Příkon výchozí:	1.5 kW

### Plyn

Jmenovitý tepelný výkon:	140916 BTU (35 kW)
Plynový výkon:	35 kW
Standardní připravenost na plyn typu:	LPG, G31
Napojení plynu ISO 7/1 - průměr:	1/2" MNPT

### Voda:

Max.teplota přívodní vody:	30 °C
Napojení upravené "SV" (CWI1, CWI2):	3/4"
Tlak:	1-6 bar
Chloridy:	<10 ppm
Vodivost:	>50 µS/cm
Odpad "D":	50mm

### Kapacita:

GN:	10 (GN 2/1)
Rozteč vedení plechů:	67 mm
Max. kapacita:	100 kg

### Hlavní informace

Dveřní závěsy:	Vpravo
Vnější rozměry, Šířka	1090 mm
Vnější rozměry, Hloubka	971 mm
Vnější rozměry, Výška	1058 mm
Váha:	200 kg
Netto váha:	175 kg
Převážná váha:	200 kg
Převážný objem:	1.59 m <sup>3</sup>

### Požadavky na odtah

Latentní teplo:	
217648 (ECOG102K3H30)	6300 W
Citelné/přímé teplo:	
217648 (ECOG102K3H30)	5250 W

### ISO Certifikáty

ISO Standardy:	ISO 9001; ISO 14001; ISO 45001; ISO 50001
----------------	---